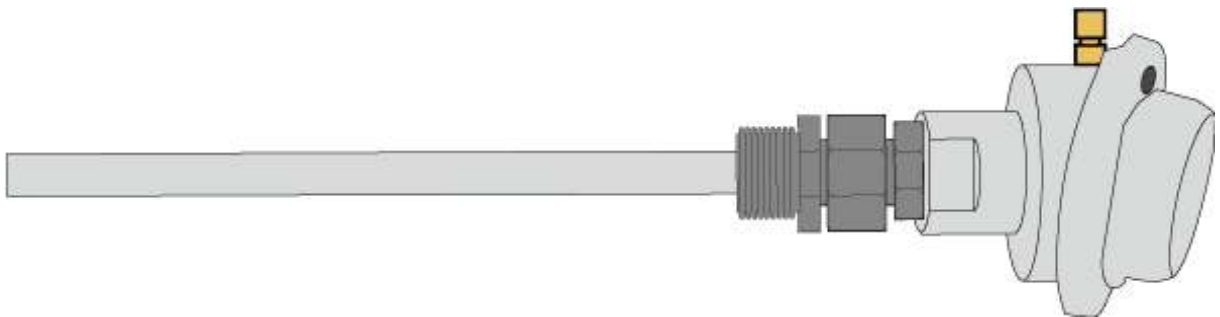


La CarboProbe HT è adatta per uso a temperature che variano da 600°C a 1700°C. È usata molto spesso per controllare la % di ossigeno, tipicamente nel campo dallo 0.5% al 5%. Per la misurazione dell'ossigeno nelle miscele di cementazione, vi preghiamo di consultarci per un modello più adatto.

Tutti i componenti esposti ai gas ad alta temperatura sono in ceramica o platino, per un'ottima resistenza alla corrosione. È di costruzione robusta, con una guaina in allumina ceramica per proteggere l'elemento di rilevazione.



Caratteristiche principali

- **Altissima temperature fino a 1700°C**
- **Adatto per fornaci per ceramica, forni industriali e inceneritori**
- **Può essere usata per ottenere un'efficiente combustione in una fornace**
- **Può essere usata anche per controllare la riduzione in una fornace**
- CarboProbe HT è l'ultimissima generazione di rilevatori a ossigeno in-situ per l'uso a temperature fino a 1700°C.
- La sonda può essere installata ovunque nella fornace o nel forno.
- La sonda può essere usata con ogni orientamento per temperature fino a 1100 °C, ma dovrebbe stare sospesa verticalmente se usata a temperature più alte
- Ogni sonda è testata al 100% con certificazione, i certificati sono allegati a ogni sonda.
- Rilevatore ad alto rendimento e basso costo
- Tempo di risposta < 1.0 secondi
- La CarboProbe HT può essere usata in un sistema di controllo ad anello chiuso per regolare l'aria o l'alimentazione di carburante.

Specifiche

Uscita	da 0 a 1100 mV DC all'interno del range operativo
Lettura impedenza	Questa sonda dovrebbe essere usata con strumenti di controllo, registrazione e indicazione che abbiano un'impedenza di ingresso di 8megaohm o superiore.
Precisione	± 2 mV nel normale campo di funzionamento
Tempo di risposta	Meno di 1.0 secondi
Termocoppia	Tipo R
Temperatura di funzionamento	da 600°C a 1700°C
Shock meccanico	Resiste a lievi shock meccanici. Maneggiare con cura
Aria di riferimento	Aria incontaminata e secca a una velocità massima di 0.5 - 1 l/h
Profondità d'immersione	5 cm minimo

