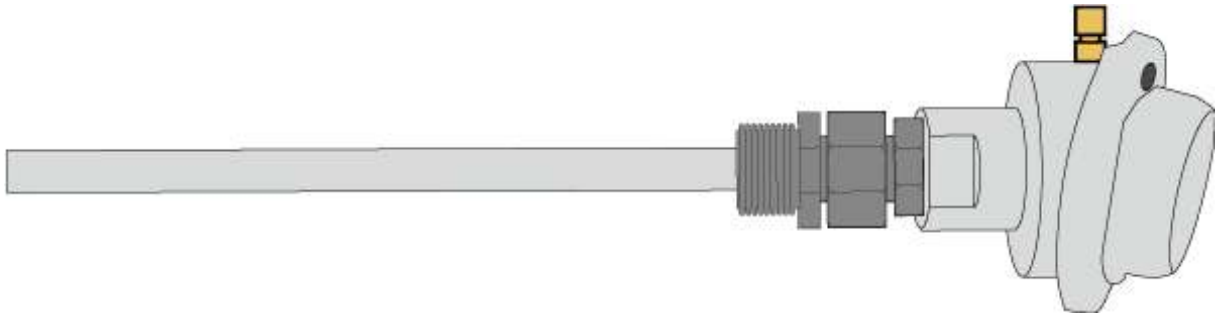


La sonda CarboProbe HT es adecuada para el uso a temperaturas desde 600 °C a 1700 °C. Se suele utilizar para controlar % de oxígeno, normalmente en un intervalo de entre 0,5% y 5%. Para la medición de oxígeno en las mezclas de carburación, les rogamos nos consulten para poder aconsejarles un modelo más adecuado.

Todos los componentes expuestos a gases a alta temperatura son de cerámica o platino, ofreciendo así una excelente resistencia a la corrosión. Su estructura es sólida y dispone de un revestimiento de cerámica alúmina para proteger el elemento sensor.



Funciones principales

- **Temperaturas muy altas hasta 1700 °C**
- **Adecuada para hornos cerámicos, hornos industriales e incineradores**
- **Puede utilizarse para lograr una combustión eficaz en un horno**
- **Puede utilizarse también para controlar la reducción en un horno**
- CarboProbe HT es un sensor de oxígeno in situ de última generación para uso a temperaturas de hasta 1700 °C.
- La sonda puede instalarse en cualquier punto del horno.
- Puede usarse la sonda en cualquier sentido si las temperaturas son inferiores a 1100 °C; pero debería estar colgada en vertical si va a usarse a temperaturas superiores
- Todas nuestras sondas se han verificado al 100% y se acompañan de las pertinentes certificaciones.
- Alto rendimiento, sensor de bajo coste
- Tiempo de respuesta < 1,0 segundo
- La sonda CarboProbe HT puede utilizarse en un sistema de control en bucle cerrado para regular el aire o el suministro de combustible.

Especificaciones

Potencia de salida	De 0 a 1100 mV CD en su radio de acción
Impedancia de la lectura	Esta sonda debería utilizarse con instrumentos de control, grabación e indicación que cuenten con una impedancia de entrada de 8 megaohmios como mínimo.
Precisión	±2 mV en un radio de acción normal
Tiempo de respuesta	Menos de 1,0 segundo
Par térmico	Tipo R
Temperatura de funcionamiento	De 600 °C a 1700 °C
Choque mecánico	Resiste un ligero choque mecánico. Debe manipularse con cuidado
Aire de referencia	Aire seco sin contaminar a una tasa máxima de 0.5 - 1 l/h
Profundidad de inmersión	5 cm mínimo

